



Amfora Company
7145 Watt Ave., Ste. 5
North Highlands, CA-95660
Tel. 1 800 515 1977 / +1 916 505 2722
Web; www.italartworld.com
Email' sales@italartworld.com



EDILIZIA - BUILDINGS





ART. 800
COLONNA CRETA
CON CAPITELLO
h cm 242 - Ø cm 25/20 ✓ foro interno Ø cm 10
base cm 32x32 - peso kg 190 ✓ produzione su misura
418.95 lbs - 95.28" tall - 9.84/7.87 dia
12.6s L / W



ART. 801
PILASTRO MILLENNIUM
h max cm 274 (incluso capitello) ✓ foro interno Ø cm 14
base cm 39x39 - lato cm 29x29 ✓ produzione su misura
peso kg 450



**ART. 801/B
PILASTRO
MILLENNIUM
CON CUPOLA**

h max cm 284
(incluso capitello)

base cm 39x39

lato cm 29x29

peso kg 455

1001 lbs - 111.8 " tall

- ✓ foro interno Ø cm 14
- ✓ produzione su misura

**ART. 810
COLONNA OSAKA**
h cm 178 - base cm 36x36
capitello Ø cm 22 - peso kg 125
275 lbs - 70.1" tall - 14.2 L - 14.2 W

**ART. 204
VASO AZALEA P.**





**ART. 803
COLONNA
COLOSSEO**

h max cm 210 (incluso capitello)
base cm 32x32
peso kg 170

- ✓ Prodotto standard.
Foro interno per colata in cemento armato solo su richiesta



**ART. 804
COLONNA
CATANZARO**

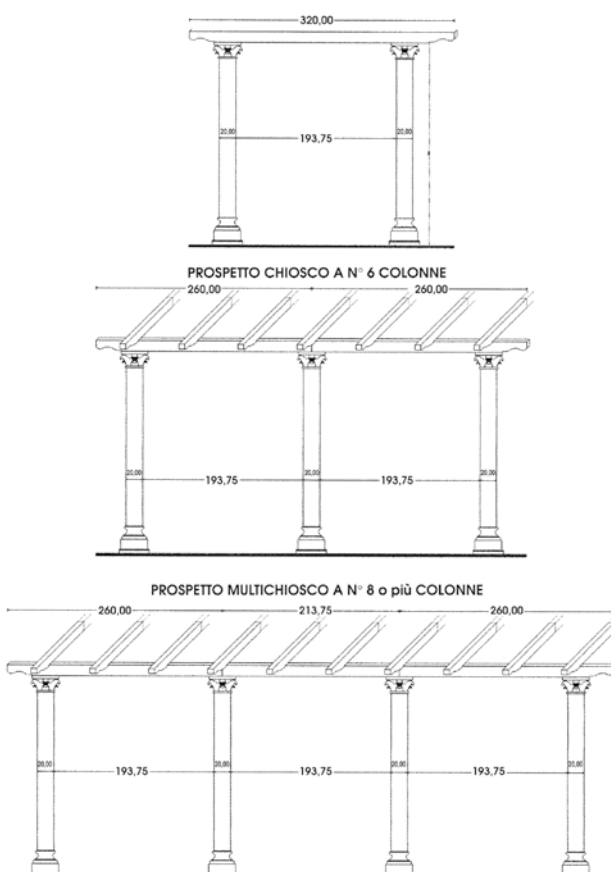
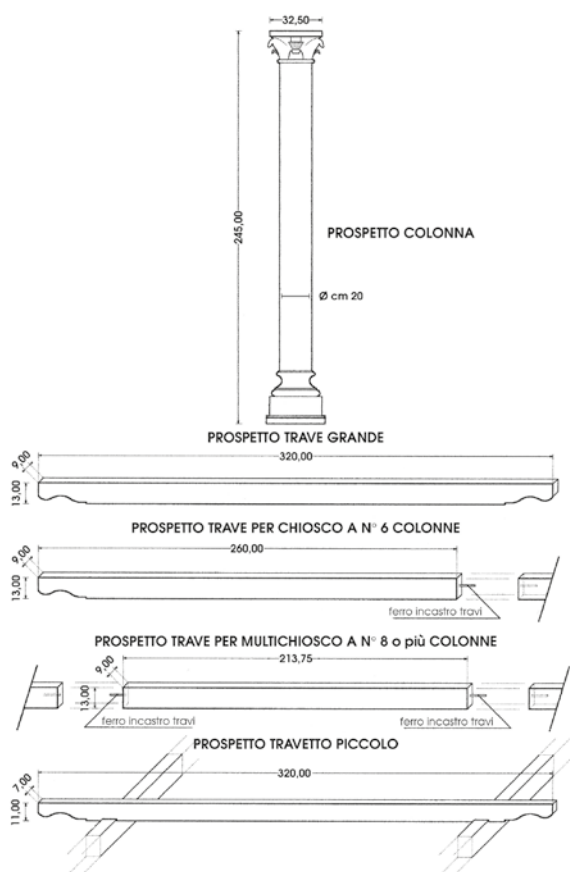
h max cm 234 (incluso capitello)
base cm 32x32
Ø cm 20
peso kg 220


- ✓ Prodotto su misura con foro interno per colata in cemento armato

**ART. 805
COLONNA
CALABRIA**

h max cm 245 (incluso capitello)
base cm 32x32
Ø cm 20
peso kg 240

- ✓ Prodotto su misura con foro interno per colata in cemento armato





ART. 809/C
CAPITELLO
DECORATO
h cm 30 - peso kg 58
128 lbs - 11.8" tall

ART. 809
COLONNA POMPEI
h cm 250 (escluso capitello)
Ø cm 30 - base cm 40x40
peso kg 252 (escluso capitello)
555 lbs - 98.4" tall - 11.8 dia
15.7 L - 15.7 W

- ✓ foro interno Ø cm 16
- ✓ produzione su misura



ART. 809/B
CAPITELLO
LISCIO
h cm 25 - peso kg 39
86 lbs - 9.8" tall

ART. 809
COLONNA POMPEI
h cm 250 (escluso capitello)
Ø cm 30 - base cm 40x40
peso kg 252 (escluso capitello)
555 lbs - 98.4" tall - 11.8 dia
15.7 L - 15.7 W

- ✓ foro interno Ø cm 16
- ✓ produzione su misura



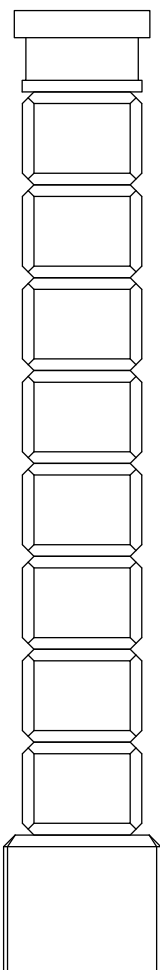
ART. 807
PIANTINO G. PER
CANCELLO PEDONALE
 h cm 182 - base cm 30x30
 corpo cm 20x20
 peso kg 123
 271.22 lbs - 11.8" L - 11.8" W

✓ foro interno



ART. 807/B
PIANTINO P. PER
CANCELLO PEDONALE
 h cm 160 - base cm 23x23
 corpo cm 20x20
 peso kg 106
 233.7 lbs - 9" L - 9" W

✓ foro interno



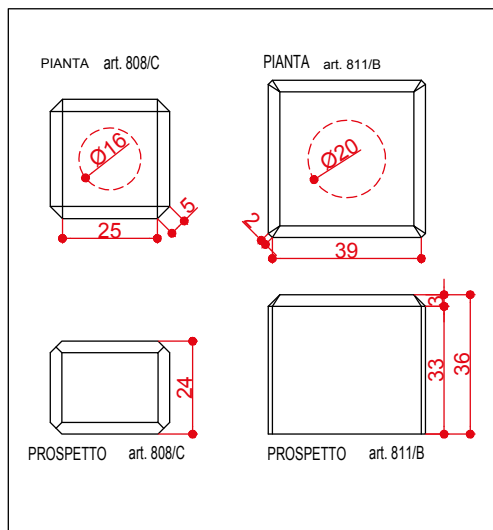
art. 816/E

art. 808/C

art. 811/B

ART. 808
PILASTRO GONZAGA P.
 h cm 249 - peso kg 397
 875.23 lbs - 98.03" tall

ART. 808/C
ELEMENTO GONZAGA P.
 h cm 24 X 30.5
 peso kg 35
 77.16 lbs - 9.44" tall x 12"





**ART. 811
PILASTRO LISCIO E MARTELLINATO**

h cm 252 - peso kg 488
1074 lbs - 90.6" tall

ART. 811/B BASE

h cm 36 - lato cm 39x39 - peso kg 87
191 lbs - 14.2" tall - 15.4 L - 15.4 W

**ART. 811/C
ELEMENTO MARTELLINATO P.**

h cm 24 - lato cm 37x37
peso kg 50
110.25 lbs - 9.4" tall - 14.6 L - 14.6 W

ART. 811/E CAPITELLO

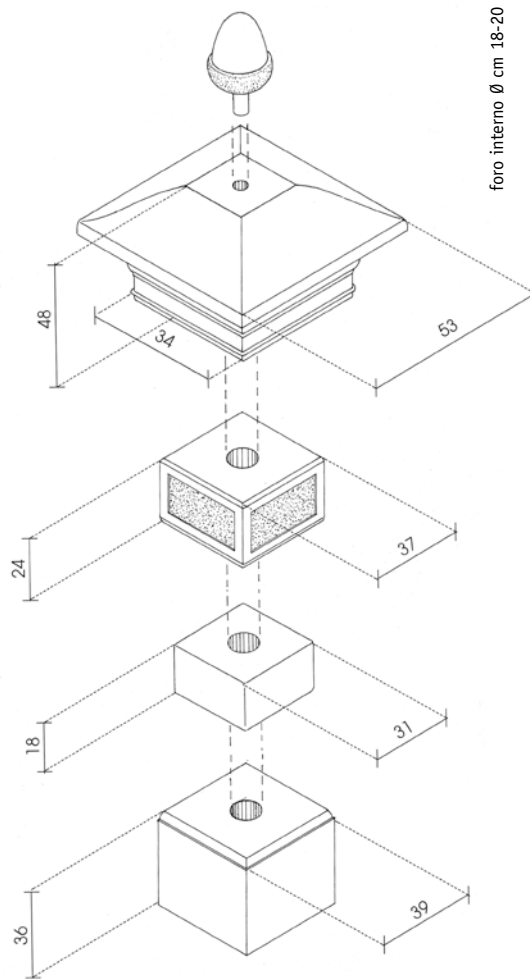
h cm 48 - base cm 34x34
lato cm 53x53 - peso kg 125
275 lbs - 18.9" tall - 13.4 L - 13.4 W

ART. 811/D ELEMENTO LISCIO P.

h cm 18 - lato cm 31x31 - peso kg 29
64 lbs - 7.1" tall - 12.2 L - 12.2 W

ART. 811/F PIGNA

h cm 28 - peso kg 9
20 lbs - 11.0" tall



foro interno Ø cm 18-20



**ART. 812
PILASTRO LISCIO P.**

h cm 246 - peso kg 482
1060 lbs - 96.9" tall

**PARTICOLARE
PER FOTOCELLULA**



**ART. 813
PILASTRO MARTELLINATO P.**

h cm 252 - peso kg 640
1408 lbs - 99.2"



**PARTICOLARE
PER FOTOCELLULA**

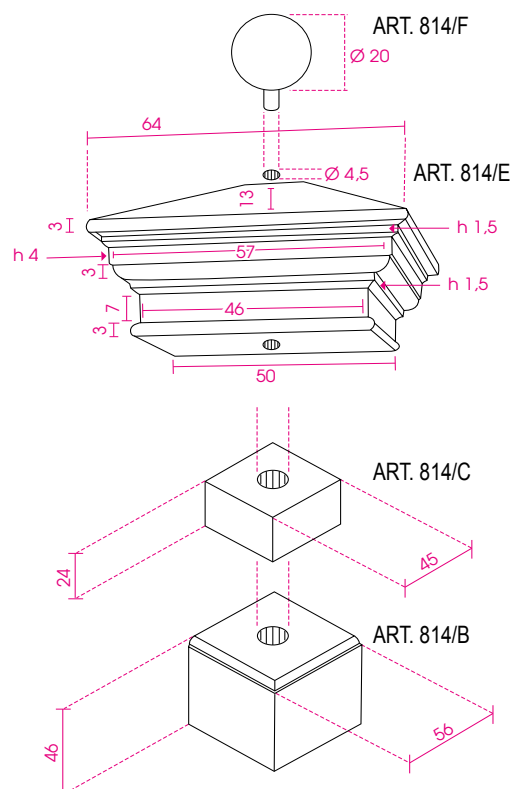
**ART. 814
PILASTRO LISCIO G.**
h cm 263 (senza sfera) - peso kg 850
1870 lbs - 103.5" tall

**ART. 814/B
BASE**
h cm 46 - lato cm 56x56
peso kg 220
484 lbs - 18.1" tall - 22.0 L - 22.0 W

**ART. 814/C
ELEMENTO LISCIO G.**
h cm 24 - lato cm 45x45
peso kg 68
150 lbs - 9.4" tall - 17.7 L - 17.7 W

**ART. 814/E
CAPITELLO**
h cm 36 - lato cm 50x50
peso kg 160
352 lbs - 14.1" tall - 19.7 L - 19.7 W

**ART. 814/F
SFERA**
Ø cm 20 - peso kg 6
13 lbs - 0.0" tall - 7.9 dia



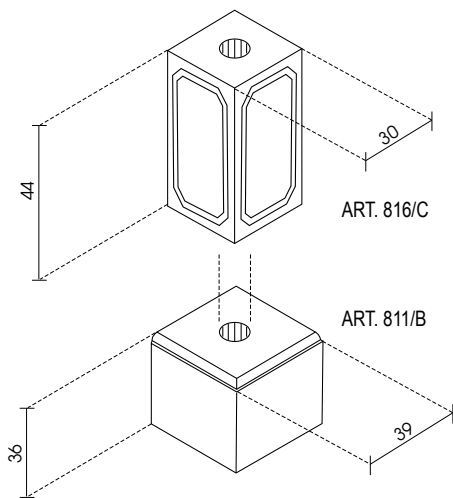
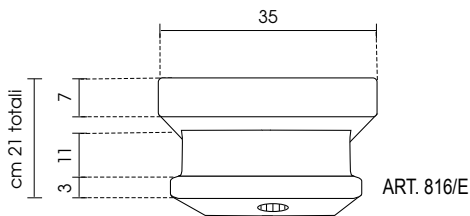
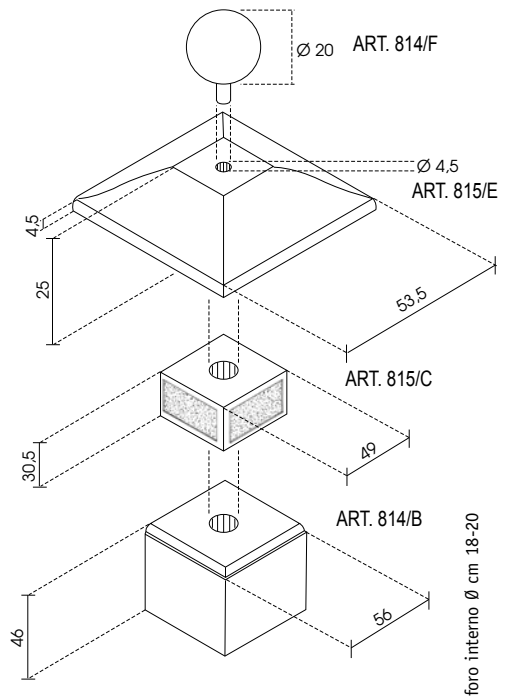


**ART. 815
PILASTRO
MARTELLINATO G.**
h cm 284 (senza sfera)
peso kg 922
2028 lbs - 111.8" tall

**ART. 815/C
ELEMENTO
MARTELLINATO G.**
h cm 30,5 - base cm 49x49
peso kg 88
194 lbs - 12.0" tall
19.3 L - 19.3 W

**ART. 815/E
CAPITELLO**
h cm 25 - lato cm 53,5x53,5
peso kg 80
176,4 lbs - 9.8" tall - 21 L - 21 W

**PARTICOLARE
PER FOTOCPELLULA**



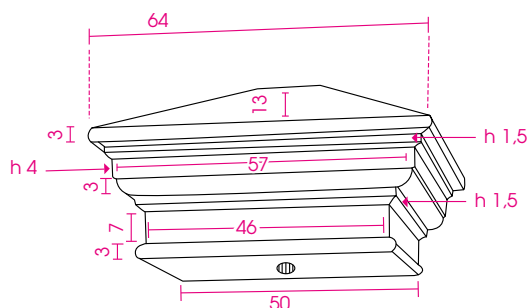
**ART. 816
PILASTRO
MORO**
h cm 233
peso kg 297
654.89 lbs - 91.73" tall

**ART. 816/C
SOLO ELEMENTO
MORO**
h cm 44 - lato cm 30x30
peso kg 45
99.23 lbs - 17.32" tall
11.8 L - 11.8 W

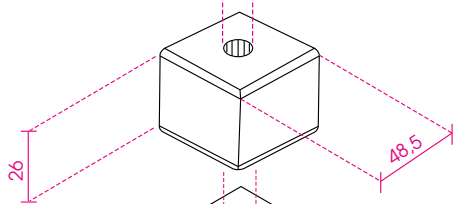
**ART. 816/E
CAPITELLO**
h cm 21
peso kg 30
66.15 lbs - 8.27" tall

ART. 811/B - BASE

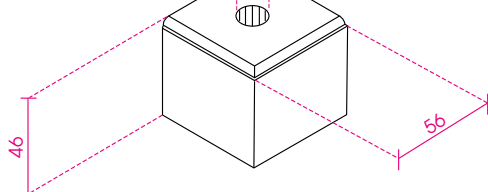




ART. 814/E



ART. 817/C



ART. 814/B

**ART. 817
PILASTRO GONZAGA G.**

h cm 290
peso kg 1100
2425.5 lbs - 114.17" tall

**ART. 817/C
SOLO ELEMENTO GONZAGA G.**

h cm 26
largh. cm 48,5 x 48,5
peso kg 90
198.45 lbs - 10.24" tall
19 L - 19 W



**ART. 818
PILASTRO MARTINENGO**

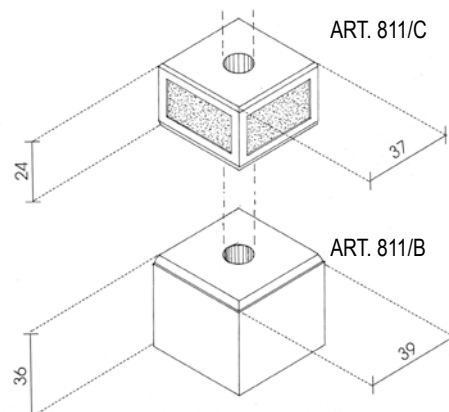
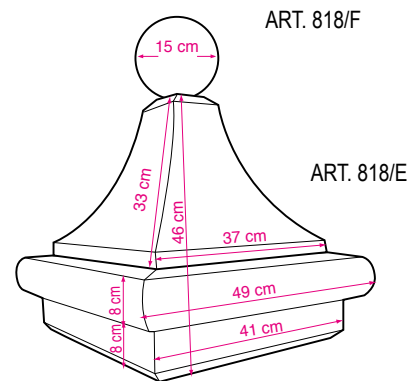
h cm 265 (sfera esclusa)
peso kg 651
1,435.20 lbs - 104.33" tall

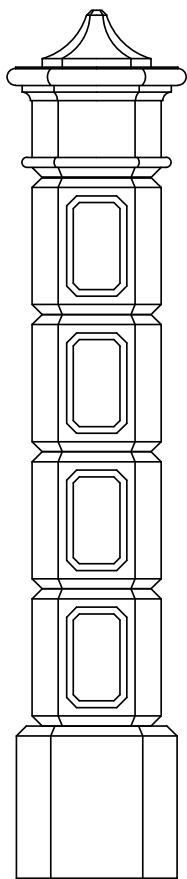
**ART. 818/E
CAPITELLO MARTINENGO**

h cm 46
lato cm 49x49
peso kg 86
189.59 lbs - 18.11" tall
19.29" L - 19.29" W

**ART. 818/F
SFERA**

Ø cm 16
peso kg 6
13.22 lbs - 6.29" dia





art. 819/E

art. 819/C

art. 819/B

**ART. 819
PILASTRO MORO OTTAGONALE**

h cm 261
peso kg 575
1,267.65 lbs - 102.75" tall

**ART. 819/C
ELEMENTO OTTAGONALE**

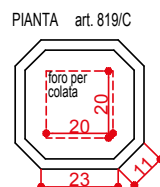
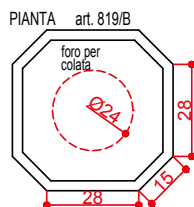
h cm 41
peso kg 83
182.98 lbs - 16.14" tall

**ART. 819/B
BASE OTTAGONALE**

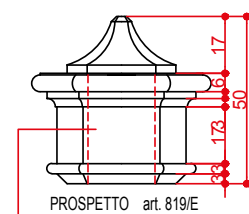
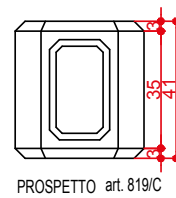
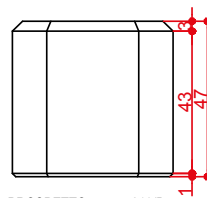
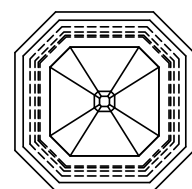
h cm 47
peso kg 156
343.92 lbs - 18.50" tall

**ART. 819/E
CAPITELLO OTTAGONALE
CON CUPOLA**

h cm 50
peso kg 87
191.80 lbs - 19.68" tall



PIANTA art. 819/E



FORO cm 20 X 20 X COLATA



ART. 960
PIRAMIDE
CON CAPITELLO
 h cm 49 - base cm 54x54
 peso kg 82
 180 lbs - 19.3" tall - 21.3 L - 21.3 W



ART. 961
PIRAMIDE
CON SFERA
 h cm 42 - base cm 54x54
 peso kg 90
 180 lbs - 16.5" tall - 21.3 L - 21.3 W



ART. 962
PIRAMIDE
CON CESTO FRUTTA
 h cm 57 - base cm 54x54
 peso kg 99
 218 lbs - 22.4" tall - 21.3 L - 21.3 W



ART. 965
PIGNA PIRAMIDE 3
 h cm 42 - base cm 30x30
 peso kg 26
 57 lbs - 16.5" tall
 11.8 L - 11.8 W

ART. 966
SFERA PICCOLA
PIRAMIDE 2
 h cm 29 - base cm 24x24
 sfera Ø cm 20 - peso kg 19
 41.9 lbs - 11.4" tall
 9.4 L - 9.4 W - 7.8 dia

ART. 967
SFERA GRANDE
PIRAMIDE 3
 h cm 43 - base cm 30x30
 sfera Ø cm 30 - peso kg 50
 110 lbs - 16.9" tall
 11.8 L - 11.8 W - 11.8 dia

ART. 968
SFERA GRANDE
PIRAMIDE 2
 h cm 38 - base cm 30x30
 sfera Ø cm 30 - peso kg 47
 103 lbs - 15.0" tall
 11.8 L - 11.8 W - 11.8 dia



ART. 963
CAPITELLO
CON SFERA MAXI
 h cm 50 - base cm 50x50
 sfera Ø cm 25
 peso kg 71
 156.5 lbs - 19.7" tall - 9.8 dia
 19.7 L - 19.7 W



ART. 969
PIGNA MAXI
 h cm 63 - base cm 22x22
 peso kg 59
 130.1 lbs - 24.8" tall
 8.6 L - 8.6 W



ART. 964
PIGNA
 h cm 50 - base cm 20x20 - peso kg 25
 55 lbs - 19.7" tall - 7.9 L - 7.9 W



ART. 970
SFERA GRANDE
 h cm 55 - Ø cm 30
 peso kg 44
 97 lbs - 21.7" tall - 11.8 dia

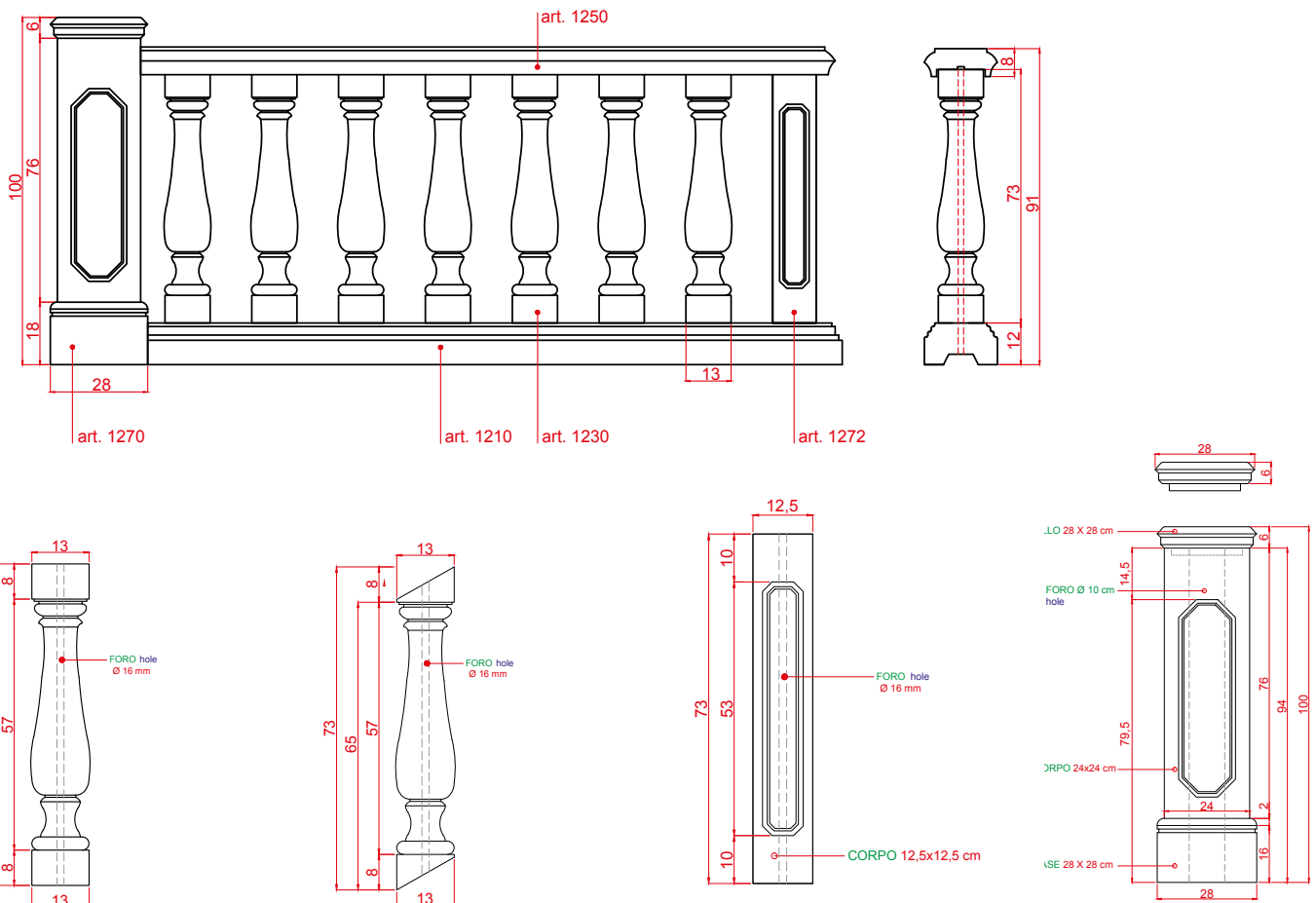
ART. 971
SFERA PICCOLA
 h cm 35 - Ø cm 20
 peso kg 18
 40 lbs - 13.8" tall - 7.9 dia

Balaustre

BALAUSTRADES BALAUSTRADES BALAUSTRADEN



COMPOSIZIONE 1:
BALAUSTRATA SIRMIONE II

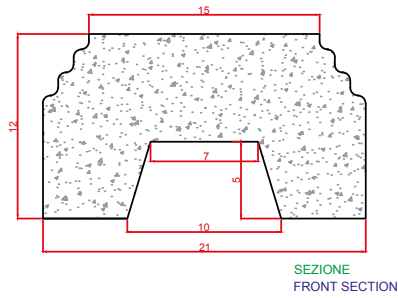


ART. 1230
COLONNETTA
SIRMIONE II
h cm 73 - peso kg 16
28.74" tall - 35.27 lbs

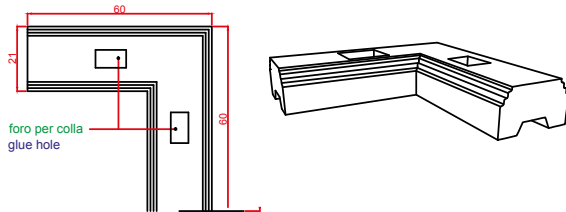
ART. 1231
COLONNETTA
SIRMIONE II
PER SCALA
h cm 73 - peso kg 15
28.74" tall - 33.06 lbs

ART. 1272
PIANTINO INTEGRATO
PICCOLO
h cm 73 - peso kg 24
28.74" tall - 52.91 lbs

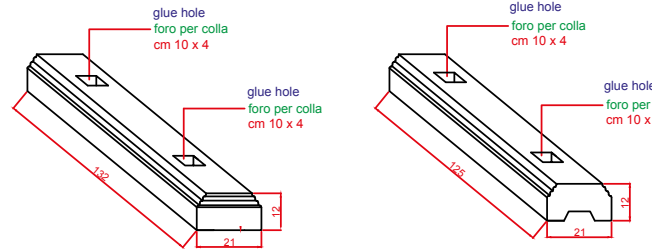
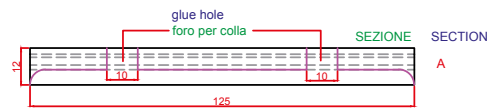
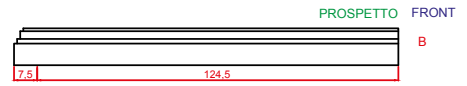
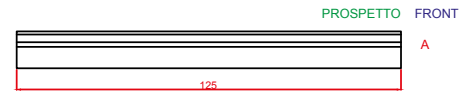
ART. 1270
PILASTRINO PICCOLO
h cm 100 - base cm 28x28
peso kg 110
39.37" tall - 11.02" L - 11.02" W
242.50 lbs



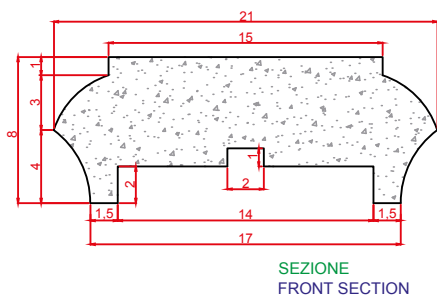
SEZIONE
FRONT SECTION



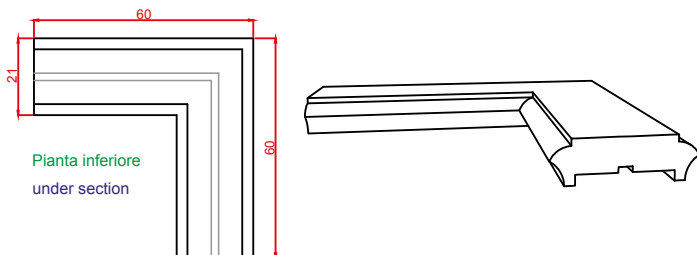
ART. 1211
BASE PICCOLA ANGOLARE
h cm 12x21 - lunghezza cm 60+60
peso kg 21
4.72"x8.26" tall - 23.62"+23.62" length - 46.29 lbs



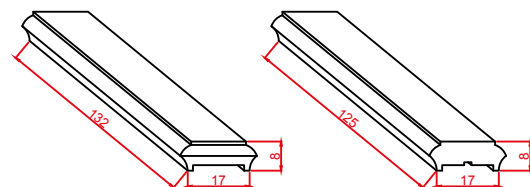
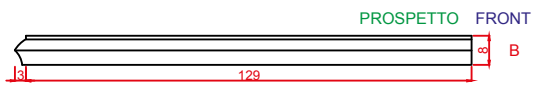
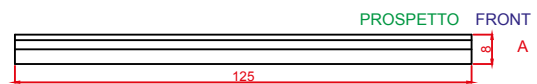
ART. 1210
BASE PICCOLA
h cm 12x21 - lungh. cm 125 (A) - cm 132 (B) - peso kg 42
4.72"x8.26" tall - 49.21" (A) - 51.96" (B) length - 92.59 lbs



SEZIONE
FRONT SECTION



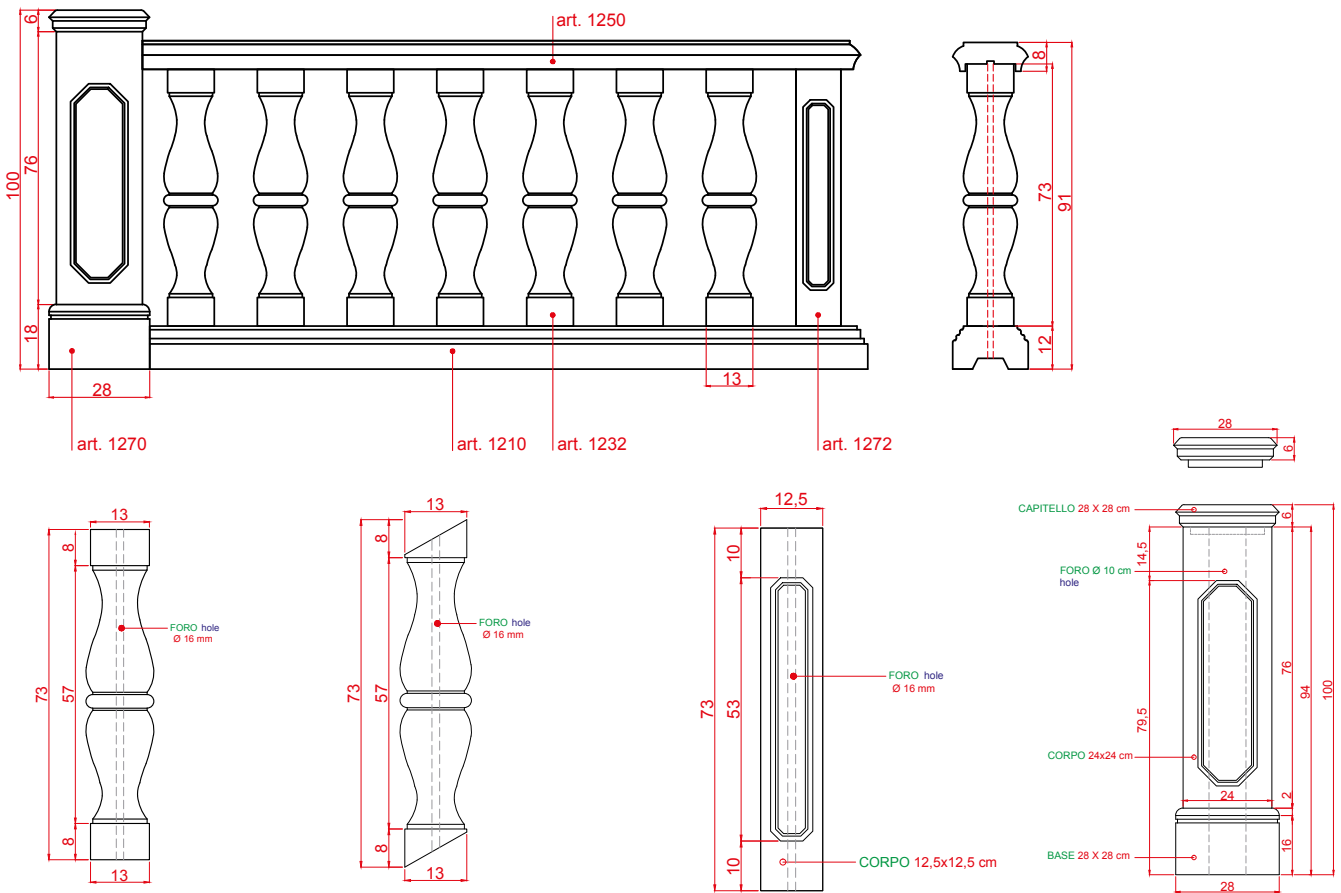
ART. 1251
CORRIMANO PICCOLO ANGOLARE
h cm 8x21 - lunghezza cm 60+60 - peso kg 30
3.14"x8.26" tall - 23.62"+23.62" length - 66.13 lbs



ART. 1250
CORRIMANO PICCOLO
h cm 18x21 - lungh. cm 125 (A) - cm 132 (B)
peso kg 41
7.08"x8.26" tall - 49.21" (A) - 51.96" (B) length - 90.38 lbs



**COMPOSIZIONE 2:
BALAUSTRATA BORBONE**

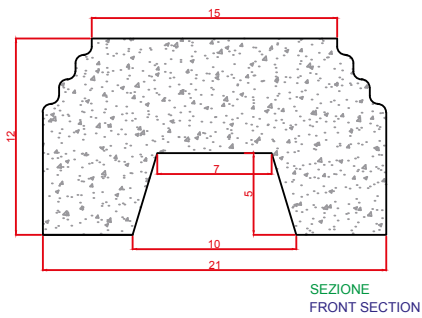


**ART. 1232
COLONNETTA
BORBONE**
h cm 73 - peso kg 17
28.74" tall - 37.47 lbs

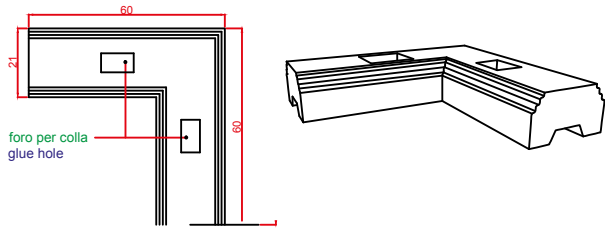
**ART. 1233
COLONNETTA BORBONE
PER SCALA**
h cm 73 - peso kg 16
28.74" tall - 35.27 lbs

**ART. 1272
PIANTINO INTEGRATO
PICCOLO**
h cm 73 - peso kg 24
28.74" tall - 52.91 lbs

**ART. 1270
PILASTRINO PICCOLO**
h cm 100 - base cm 28x28
peso kg 110
39.37" tall - 11.02" L - 11.02" W
242.50 lbs

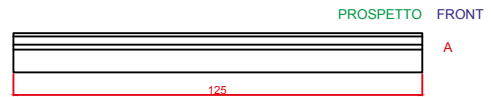


SEZIONE FRONT SECTION

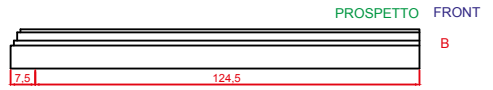


**ART. 1211
BASE PICCOLA ANGOLARE**

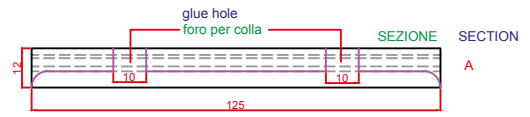
h cm 12x21 - lunghezza cm 60+60
peso kg 21
4.72"x8.26" tall - 23.62"+23.62" length - 46.29 lbs



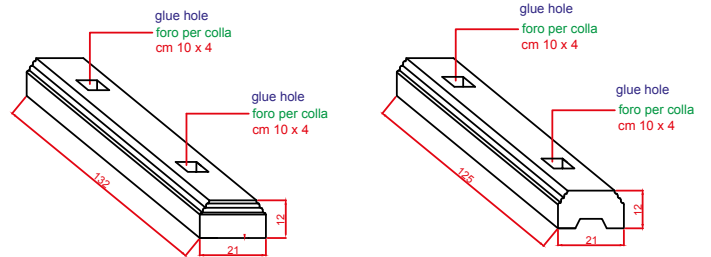
PROSPETTO FRONT



PROSPETTO FRONT

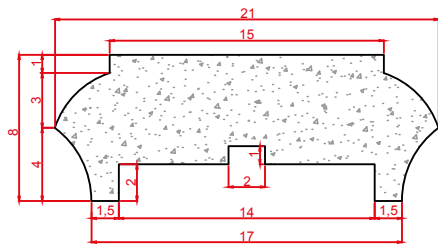


SEZIONE SECTION

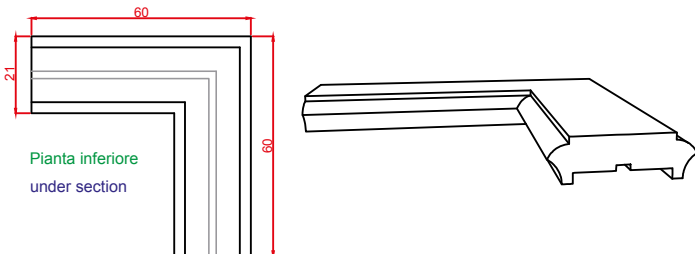


**ART. 1210
BASE PICCOLA**

h cm 12x21 - lungh. cm 125 (A) - cm 132 (B) - peso kg 42
4.72"x8.26" tall - 49.21" (A) - 51.96" (B) length - 92.59 lbs

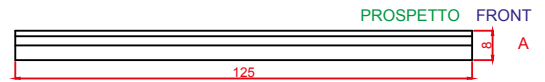


SEZIONE FRONT SECTION

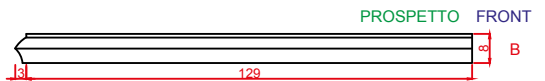


**ART. 1251
CORRIMANO PICCOLO ANGOLARE**

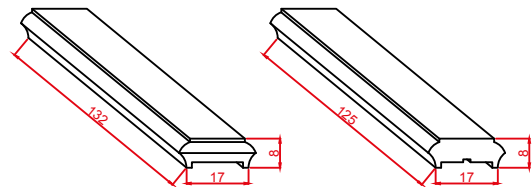
h cm 8x21 - lunghezza cm 60+60 - peso kg 30
3.14"x8.26" tall - 23.62"+23.62" length - 66.13 lbs



PROSPETTO FRONT



PROSPETTO FRONT

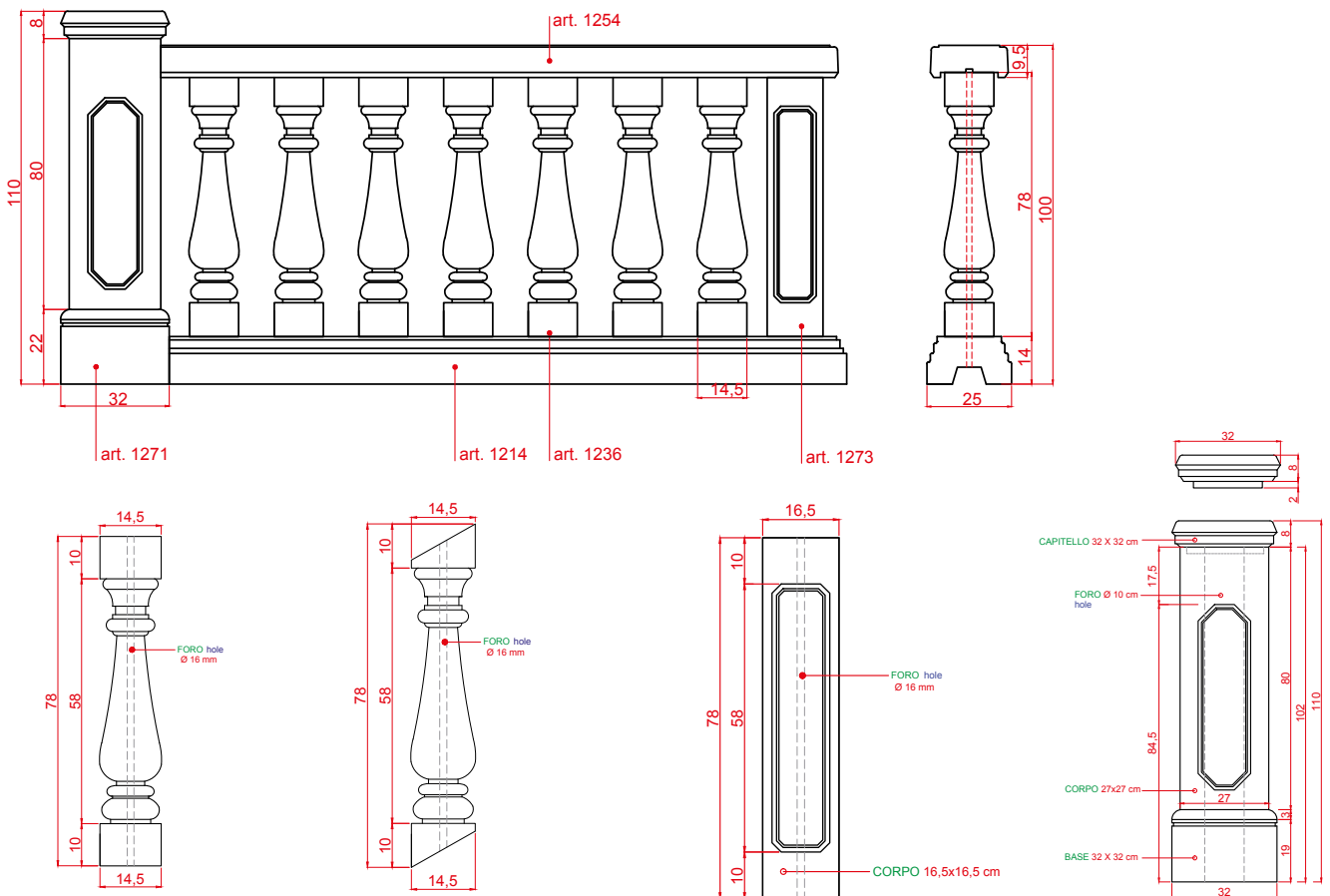


**ART. 1250
CORRIMANO PICCOLO**

h cm 18x21 - lungh. cm 125 (A) - cm 132 (B)
peso kg 41
7.08"x8.26" tall - 49.21" (A) - 51.96" (B) length - 90.38 lbs



**COMPOSIZIONE 3:
BALAUSTRATA BONIFACIO II**

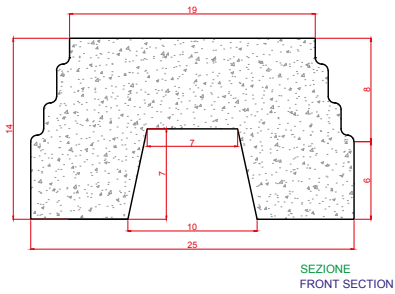


**ART. 1236
COLONNETTA
BONIFACIO**
h cm 78 - peso kg 22
30.70" tall - 48.50 lbs

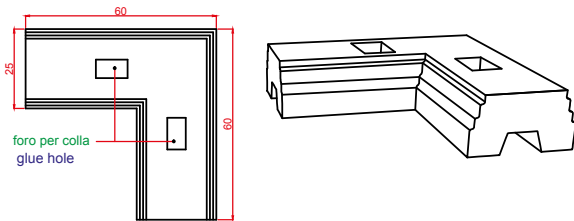
**ART. 1237
COLONNETTA BONIFACIO
PER SCALA**
h cm 78 - peso kg 20
30.70" tall - 44.09 lbs

**ART. 1273
PIANTINO INTEGRATO
GRANDE**
h cm 78 - peso kg 38
30.70" tall - 83.77 lbs

**ART. 1271
PILASTRINO GRANDE**
h cm 110 - base cm 32x32
peso kg 148
43.30" tall - 12.59" L - 12.59" L
326.28 lbs

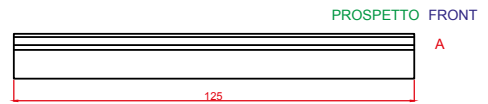


SEZIONE FRONT SECTION

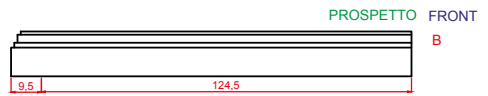


foro per colla
glue hole

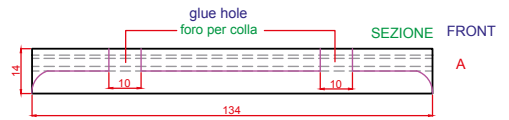
ART. 1215
BASE GRANDE ANGOLARE
h cm 14x25 - lunghezza cm 60+60
peso kg 49
5.51"x9.84" tall - 23.62"+23.62" length - 108 lbs



PROSPETTO FRONT

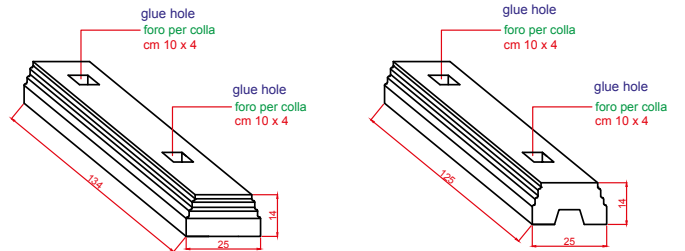


PROSPETTO FRONT



glue hole
foro per colla

SEZIONE FRONT



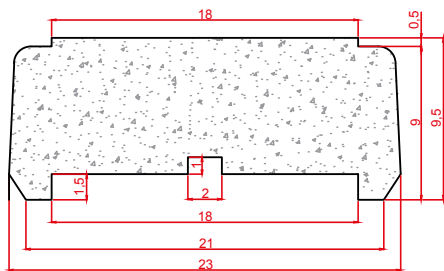
glue hole
foro per colla
cm 10 x 4

glue hole
foro per colla
cm 10 x 4

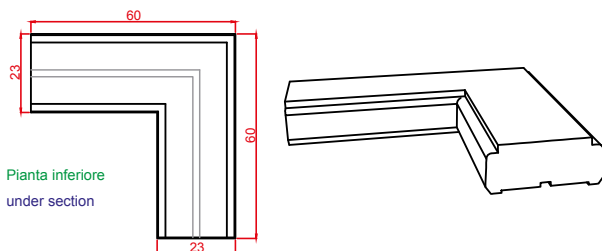
glue hole
foro per colla
cm 10 x 4

glue hole
foro per colla
cm 10 x 4

ART. 1214
BASE GRANDE
h cm 14x25 - lungh. cm 125 (A) - cm 134 (B) - peso kg 76
5.51"x9.84" tall - 49.21" (A) - 52.75" (B) length - 167.55 lbs



SEZIONE FRONT SECTION

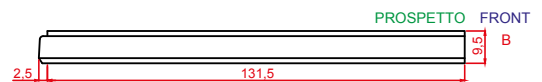


Pianta inferiore
under section

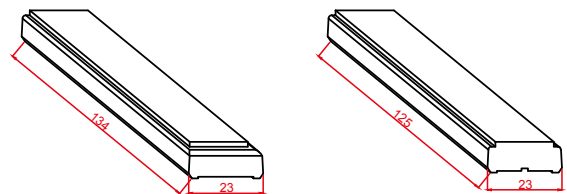
ART. 1255
CORRIMANO GRANDE ANGOLARE
h cm 9,5x23 - lunghezza cm 60+60 - peso kg 33
3.74"x9.05" tall - 23.62"+23.62" length - 72.75 lbs



PROSPETTO FRONT



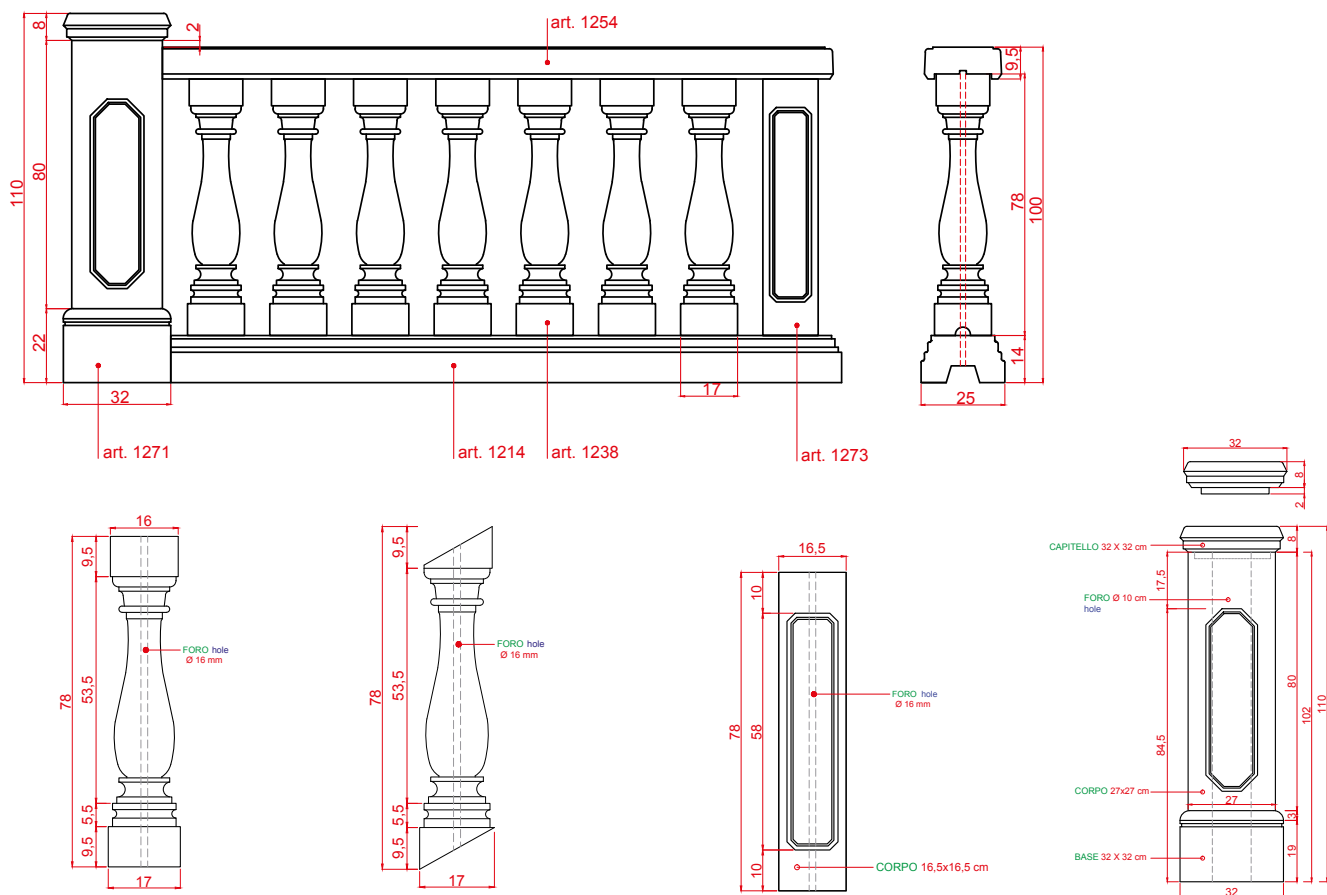
PROSPETTO FRONT



ART. 1254
CORRIMANO GRANDE
h cm 9,5x23 - lungh. cm 125 (A) - cm 134 (B)
peso kg 46
3.74"x9.05" tall - 49.21" (A) - 52.75" (B) length - 101.41 lbs



**COMPOSIZIONE 4:
BALAUSTRÀ SAVOIA**

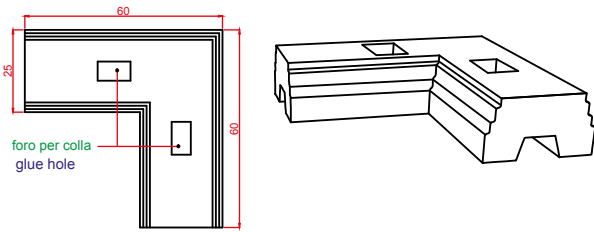
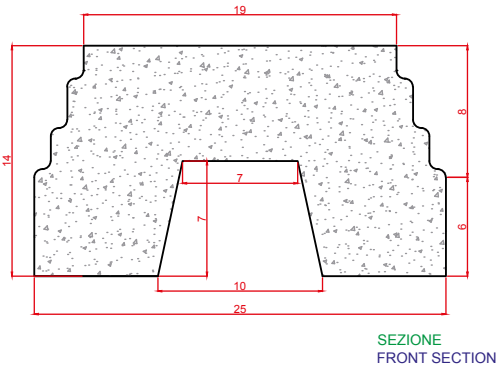


**ART. 1238
COLONNETTA
SAVOIA**
h cm 78 - peso kg 29
30.70" tall - 63.93 lbs

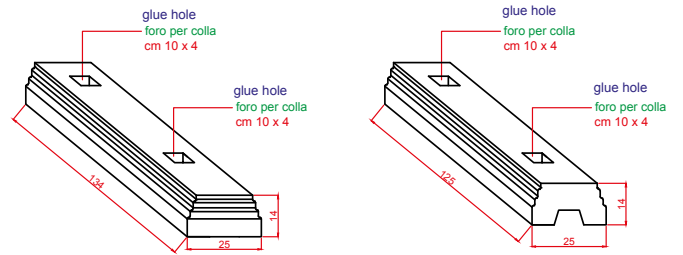
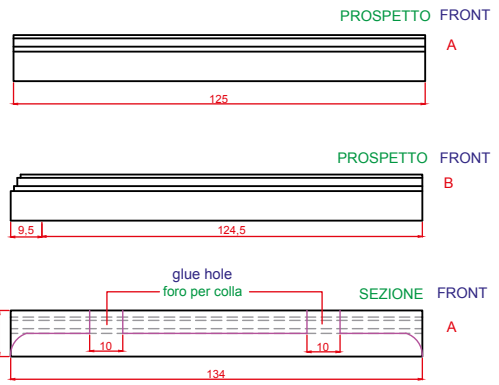
**ART. 1239
COLONNETTA
SAVOIA
PER SCALA**
h cm 78 - peso kg 27
30.70" tall - 59.52 lbs

**ART. 1273
PIANTINO INTEGRATO GRANDE**
h cm 78 - corpo cm 16,5x16,5
peso kg 38
30.70" tall - 6.49" L - 6.49" W - 83.77 lbs

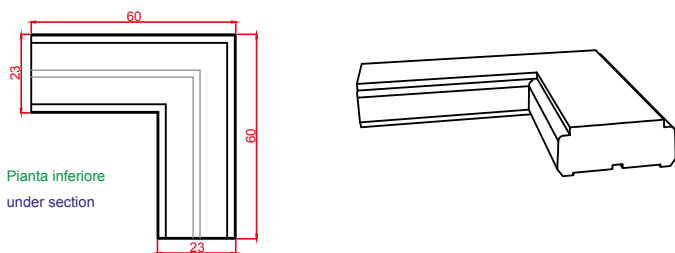
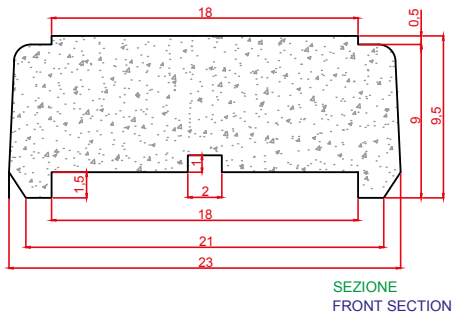
**ART. 1271
PILASTRINO GRANDE**
h cm 110 - base cm 32x32
peso kg 148
43.30" tall - 12.59" L - 12.59" W
326.28 lbs



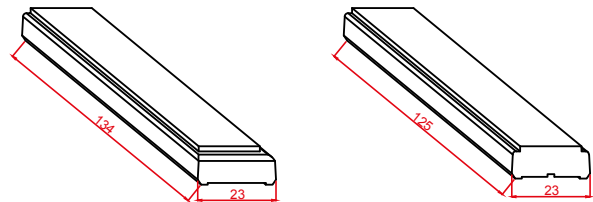
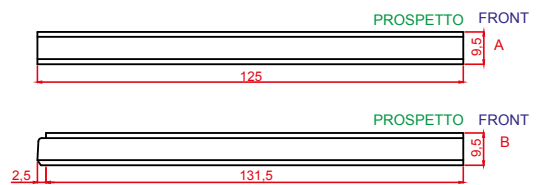
ART. 1215
BASE GRANDE ANGOLARE
 h cm 14x25 - lunghezza cm 60+60
 peso kg 49
 5.51"x9.24" tall - 23.62"+23.62" length - 108.02 lbs



ART. 1214
BASE GRANDE
 h cm 14x25 - lungh. cm 125 (A) - cm 134 (B) - peso kg 76
 5.51"x9.24" tall - 49.21" (A) - 52.75" (B) length - 167.55 lbs



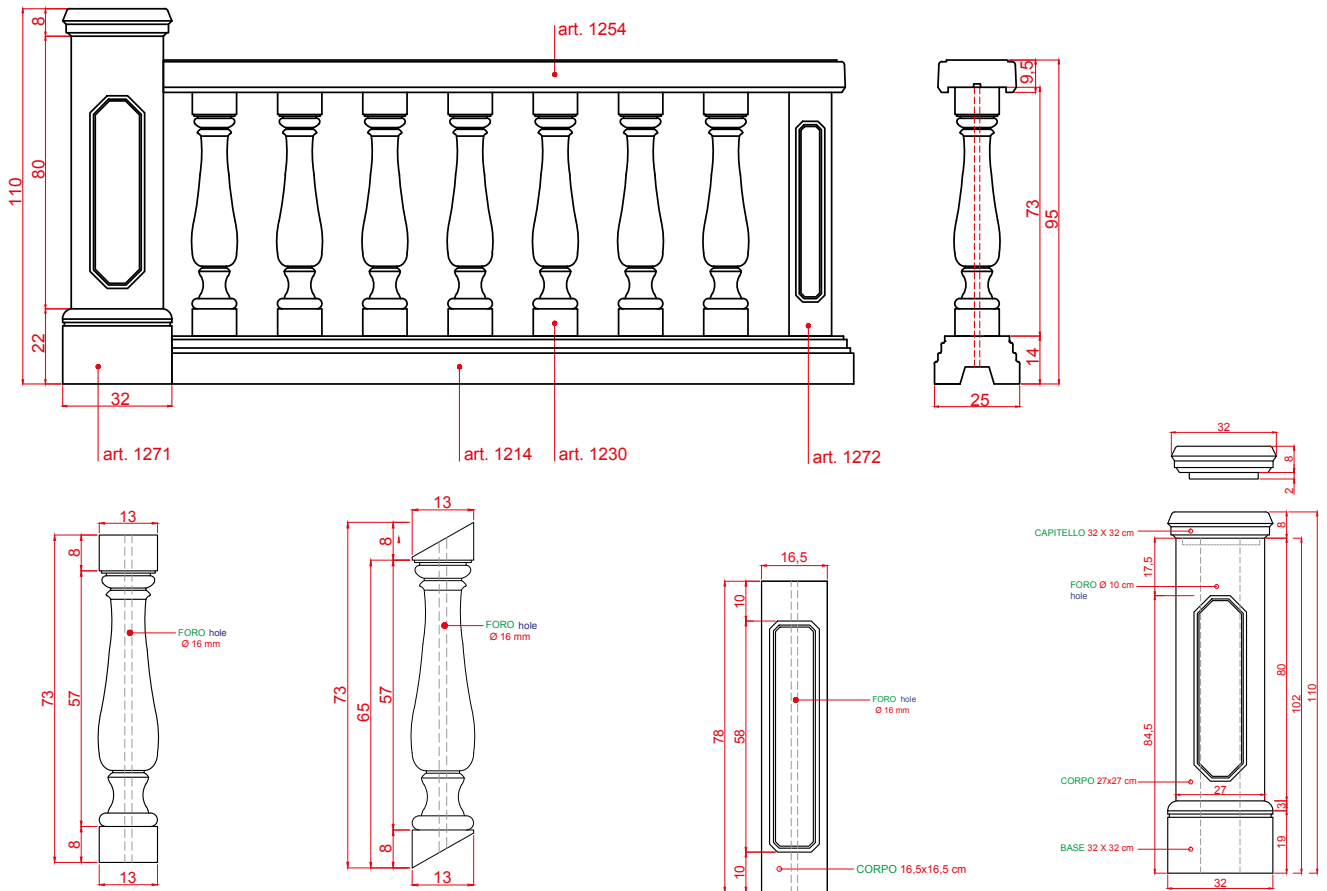
ART. 1255
CORRIMANO GRANDE ANGOLARE
 h cm 9,5x23 - lunghezza cm 60+60 - peso kg 33
 3.74"x9.05" tall - 23.62"+23.62" length - 72.75 lbs



ART. 1254
CORRIMANO GRANDE
 h cm 9,5x23 - lungh. cm 125 (A) - cm 134 (B)
 peso kg 46
 3.74"x9.05" tall - 49.21" (A) - 51.96" (B) length - 101.41 lbs



**COMPOSIZIONE 5:
BALAUSTRÀ BORGHESE**

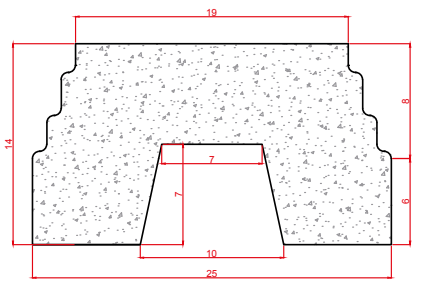


**ART. 1230
COLONNETTA
SIRMIONE II**
h cm 73 - peso kg 16
28.74" tall - 35.27 lbs

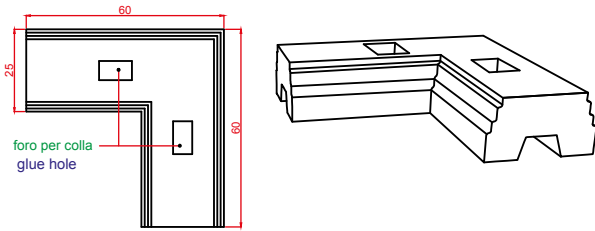
**ART. 1231
COLONNETTA
SIRMIONE II
PER SCALA**
h cm 73 - peso kg 15
28.74" tall - 33.06 lbs

**ART. 1273
PIANTINO INTEGRATO GRANDE**
h cm 78 - corpo cm 16,5x16,5
peso kg 38
30.70" tall - 6.49" L - 6.49" W - 83.77 lbs

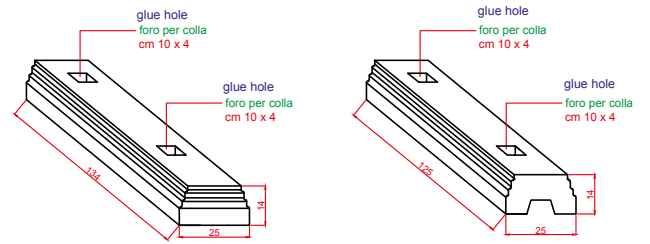
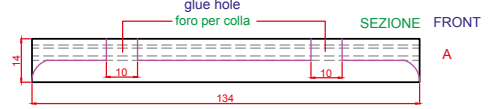
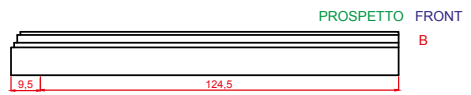
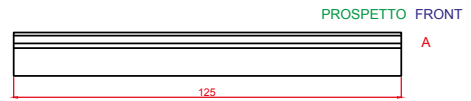
**ART. 1271
PILASTRINO GRANDE**
h cm 110 - base cm 32X32
peso kg 148
43.30" tall - 12.59" L - 12.59" W
326.28 lbs



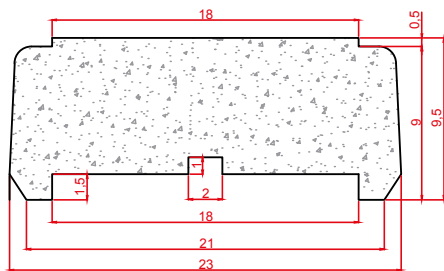
SEZIONE
FRONT SECTION



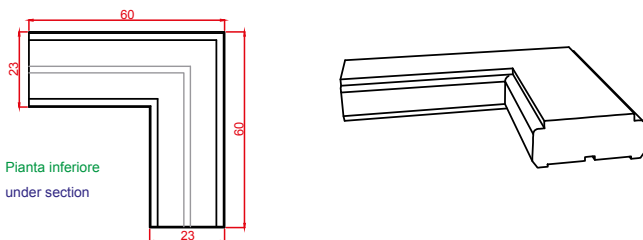
ART. 1215
BASE GRANDE ANGOLARE
h cm 14x25 - lunghezza cm 60+60
peso kg 49
5.51"x9.24" tall - 23.62"+23.62" length - 108.02 lbs



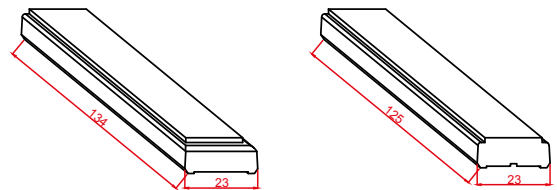
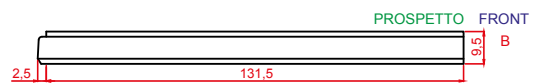
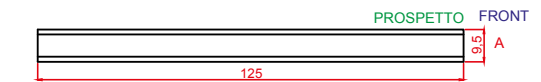
ART. 1214
BASE GRANDE
h cm 14x25 - lungh. cm 125 (A) - cm 134 (B) - peso kg 76
5.51"x9.24" tall - 49.21" (A) - 52.75" (B) length - 167.55 lbs



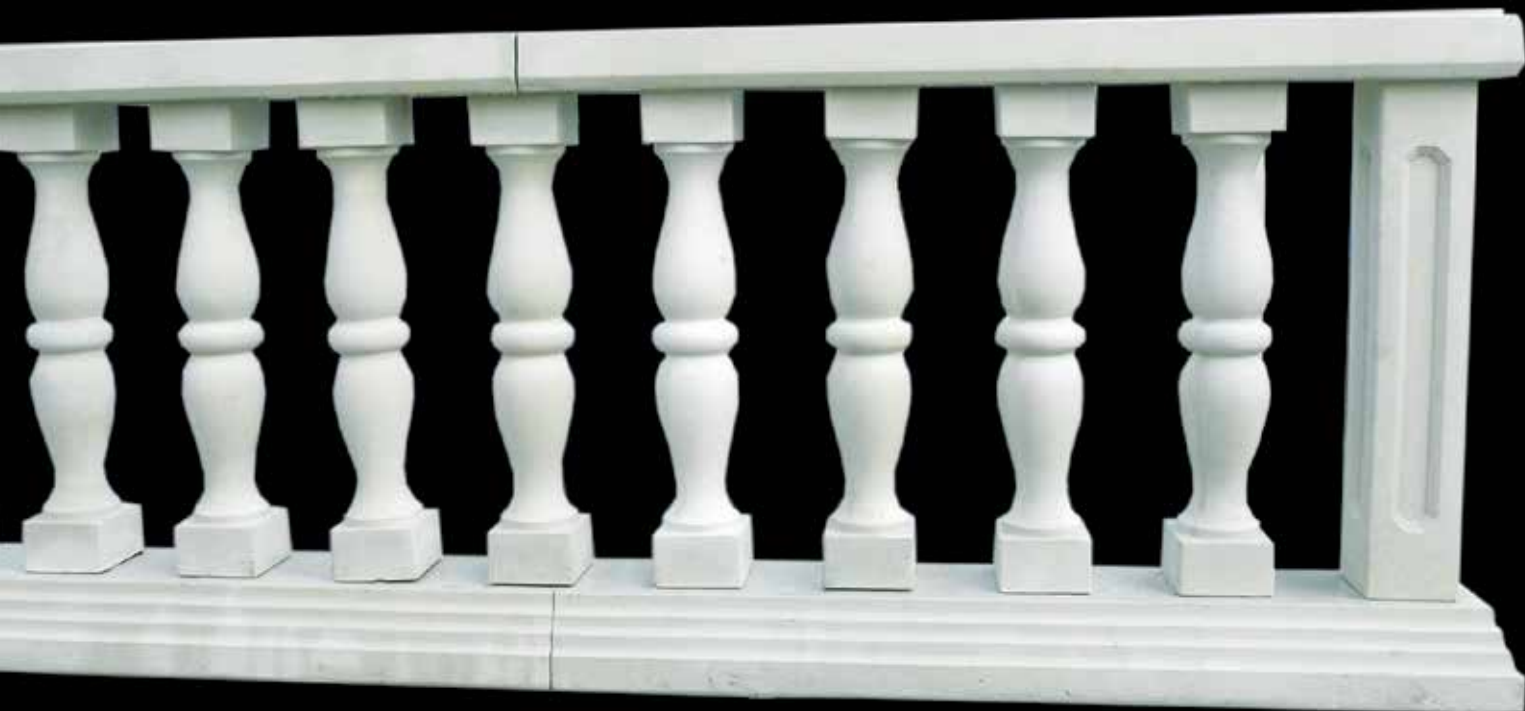
SEZIONE
FRONT SECTION



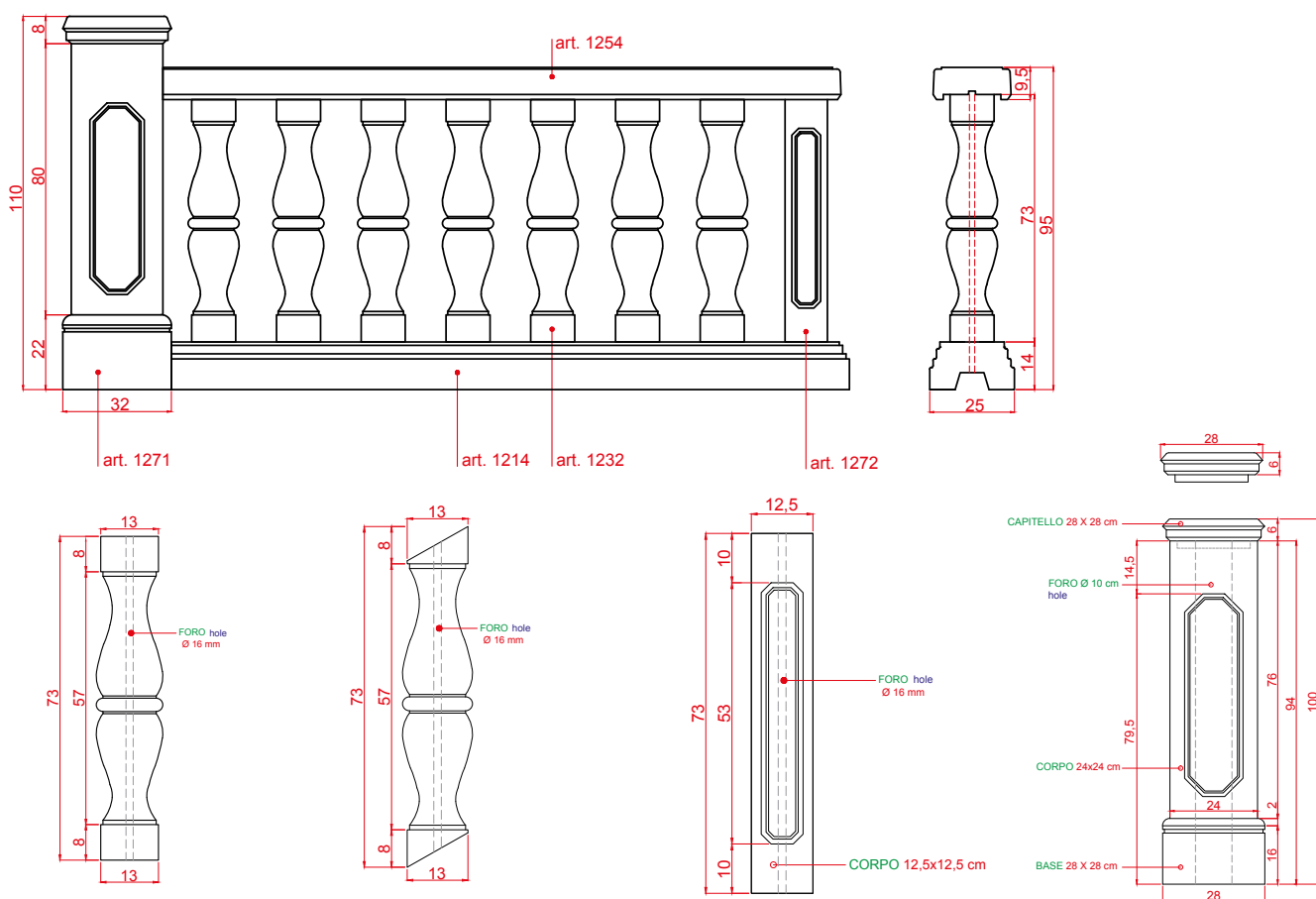
ART. 1255
CORRIMANO GRANDE ANGOLARE
h cm 9,5x23 - lunghezza cm 60+60 - peso kg 33
3.74"x9.05" tall - 23.62"+23.62" length - 72.75 lbs



ART. 1254
CORRIMANO GRANDE
h cm 9,5x23 - lungh. cm 125 (A) - cm 134 (B)
peso kg 46
3.74"x9.05" tall - 49.21" (A) - 51.96" (B) length - 101.41 lbs



**COMPOSIZIONE 6:
BALAUSTR A NERONE**

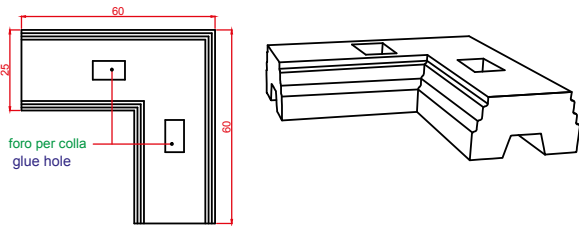
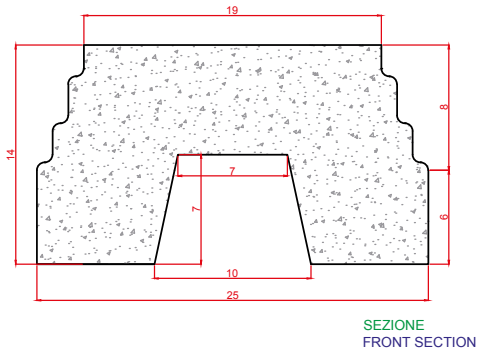


**ART. 1232
COLONNETTA
BORBONE**
h cm 73 - peso kg 17
28.74" tall - 37.47 lbs

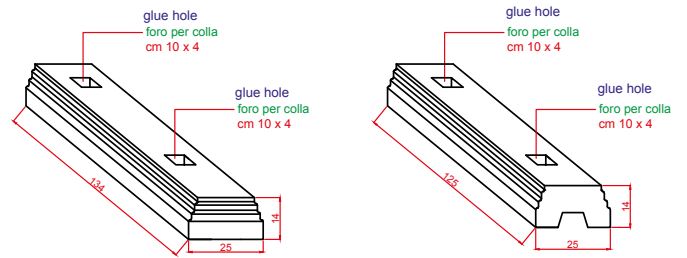
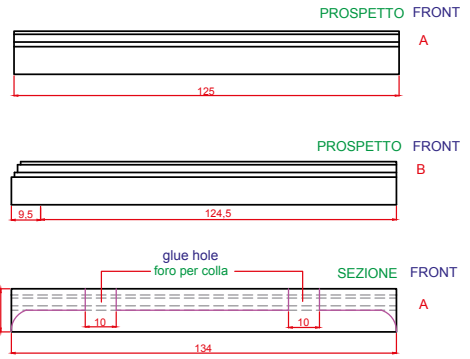
**ART. 1233
COLONNETTA
BORBONE
PER SCALA**
h cm 73 - peso kg 16
28.74" tall - 35.27 lbs

**ART. 1272
PIANTINO INTEGRATO PICCOLO**
h cm 73 - peso kg 24
28.74" tall - 52.91 lbs

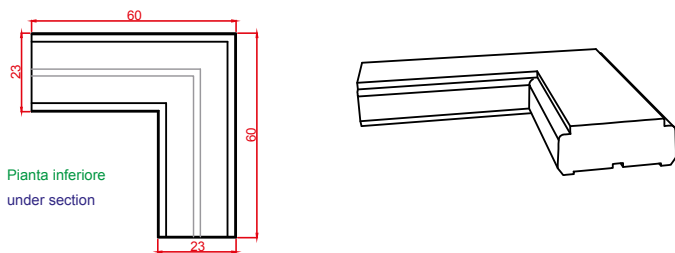
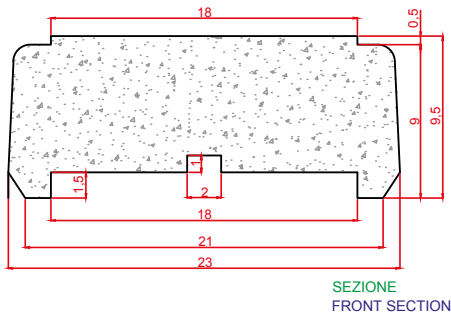
**ART. 1271
PILASTRINO GRANDE**
h cm 110 - base cm 32X32
peso kg 148
43.30" tall - 12.59" L - 12.59" W
326.28 lbs



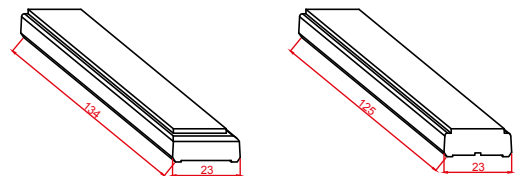
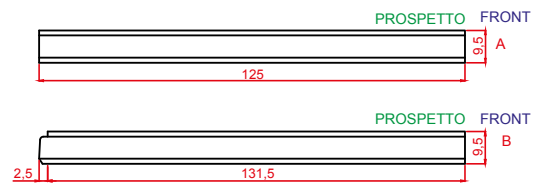
ART. 1215
BASE GRANDE ANGOLARE
 h cm 14x25 - lunghezza cm 60+60
 peso kg 49
 5.51"x9.24" tall - 23.62"+23.62" length - 108.02 lbs



ART. 1214
BASE GRANDE
 h cm 14x25 - lungh. cm 125 (A) - cm 134 (B) - peso kg 76
 5.51"x9.24" tall - 49.21" (A) - 52.75" (B) length - 167.55 lbs



ART. 1255
CORRIMANO GRANDE ANGOLARE
 h cm 9,5x23 - lunghezza cm 60+60 - peso kg 33
 3.74"x9.05" tall - 23.62"+23.62" length - 72.75 lbs



ART. 1254
CORRIMANO GRANDE
 h cm 9,5x23 - lungh. cm 125 (A) - cm 134 (B)
 peso kg 46
 3.74"x9.05" tall - 49.21" (A) - 51.96" (B) length - 101.41 lbs

BASE BALAUSTRRA BASE OF THE BALAUSTRADE

WHITE CEMENT
CEMENTO BIANCO

GLUE
COLLA

TIPS FOR DRILL
PUNTE PER TRAPANO

IRON BARS
FERRO ACCIAIO

Ø 16 mm Ø 10 mm Ø 12 mm Ø 8 mm

1

2

NB: PRATICARE UN FORO CON PUNTA Ø 16 mm NEL PAVIMENTO ATTRAVERSO LE APERTURE A E B PULIRE I FORI E INSERIRE BARRE DI FERRO Ø 12 mm DI ADEGUATA LUNGHEZZA. LA BARRA FILETTATA NON DEVE FUORTUSCIRE DALLA BASE DELLA BALAUSTRATA.

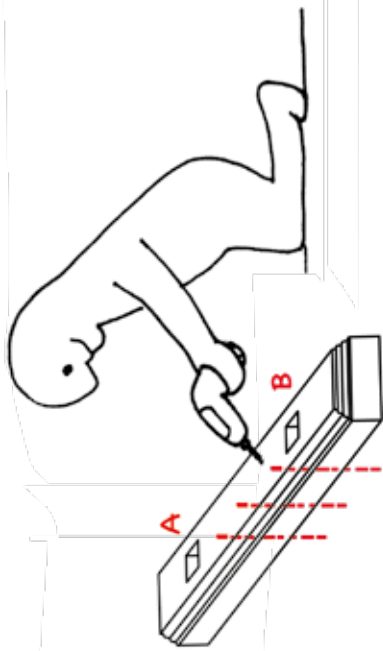
- DRILL A HOLE WITH A 16 mm Ø TIP ON THE FLOOR THROUGH THE TWO OPENINGS A & B CLEAN THE HOLES AND INSERT IRON BARS OF 12 mm Ø SUITABLY LONG. THE BARS

3

4

NB: FORARE LA BASE DELLA BLAUSTRA CON NUNA PUNTA Ø 10 mm. IL NUMERO DEI FORI VARIA IN BASE AL NUMERO DI COLONNETTE DESIDERATE. IN BASE ALLE ESIGENZE E' POSSIBILE FORARE ANCHE GLI SPAZI A E B PER L'APPLICAZIONE DELLE COLONNETTE.

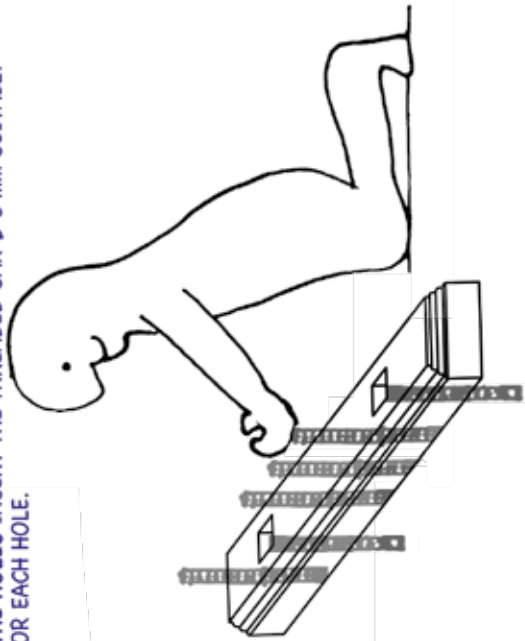
- DRILL THE BASE OF THE BALUSTRADE WITH A 10 MM Ø TIP. THE NR. OF THE HOLES DEPENDS ON THE QUANTITY OF THE DESIRED COLUMNS. IF NEEDED IT IS POSSIBLE TO DRILL EVEN THE SPACES A & B IN ORDER TO APPLY THE COLUMNS.



5

NB: PULIRE I FORI E INSERIRE BARRE FILETTATE Ø 8 mm DI ADEGUATA LUNGHEZZA PER OGNI FORO PRATICATO.

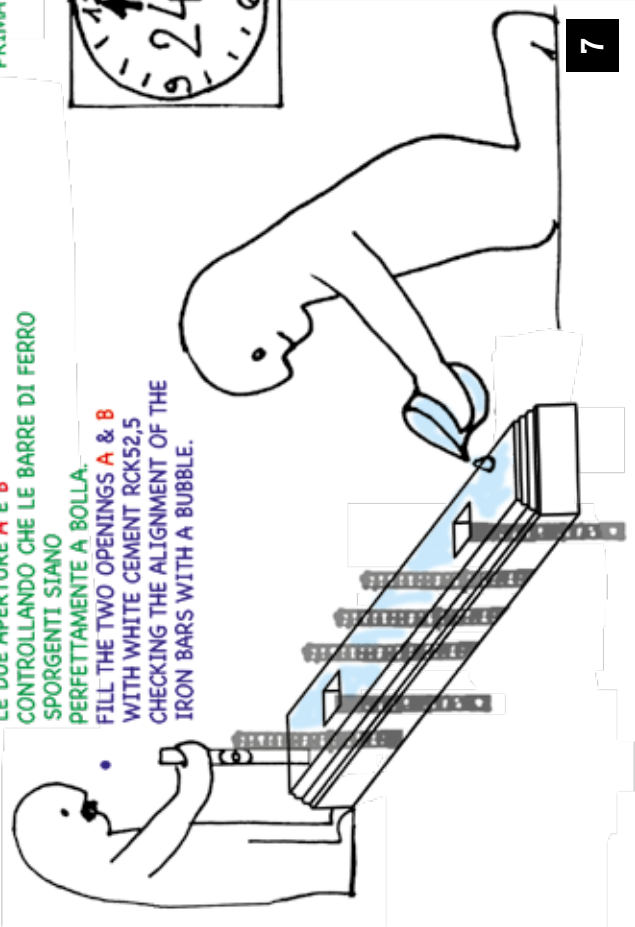
- CLEAN THE HOLES INSERT THE THREADED GAR Ø 8 mm SUITABLY LONG FOR EACH HOLE.



6

NB: RIEMPIRE CON DEL CEMENTO BIANCO RCK52,5 LE DUE APERTURE A E B CONTROLLANDO CHE LE BARRE DI FERRO SPORGENTI SIANO PERFETTAMENTE A BOLLA.

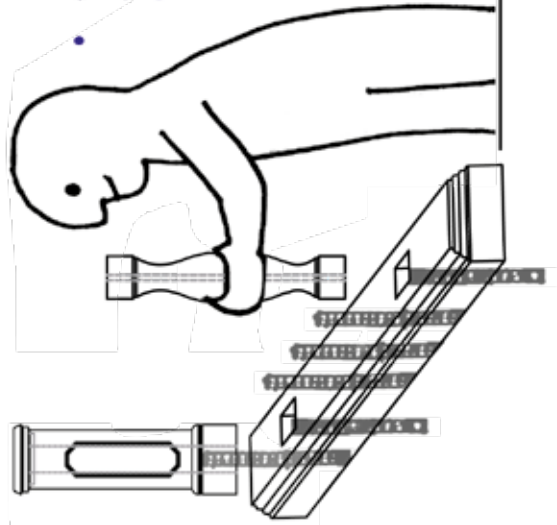
- FILL THE TWO OPENINGS A & B WITH WHITE CEMENT RCK52,5 CHECKING THE ALIGNMENT OF THE IRON BARS WITH A BUBBLE.



7

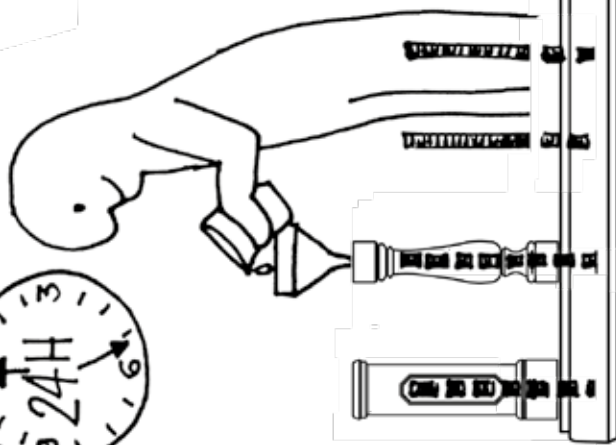
NB: APPLICARE UN PO' DI COLLA BIANCA SOTTO LA COLONNETTA PRIMA DI INSERIRLA NELLA BARRA FILETTATA.

- PUT SOME WHITE GLUE UNDER THE COLUMN BEFORE INSERTING IT ON THE THREADED BAR.



8

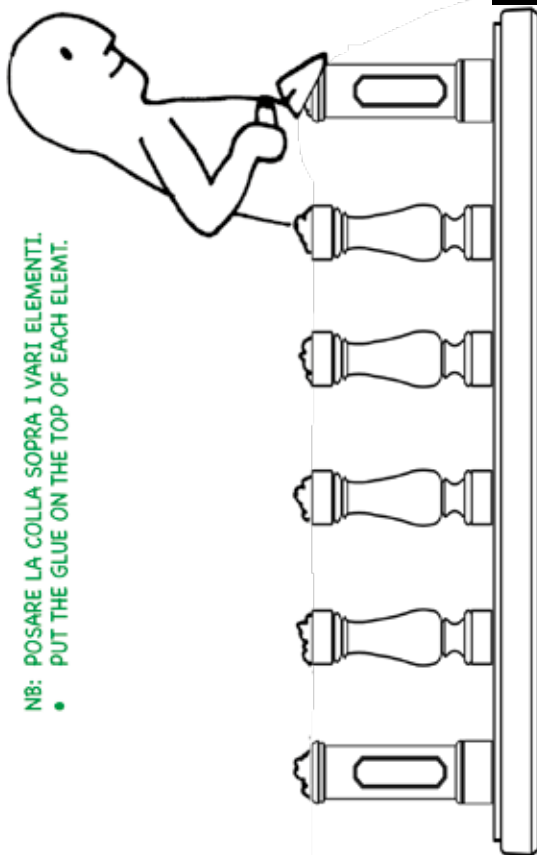
NB: RIEMPIRE I FORI DELLE COLONNETTE CON COLLA LIQUIDA BIANCA. VERIFICARE CON LA BOLLA L'ALLINEAMENTO DELLE COLONNETTE.



• FILL THE HOLES OF THE COLUMNS WITH LIQUID WHITE GLUE. CHECK THE ALIGNMENT OF THE COLUMNS BY USING A BUBBLE.

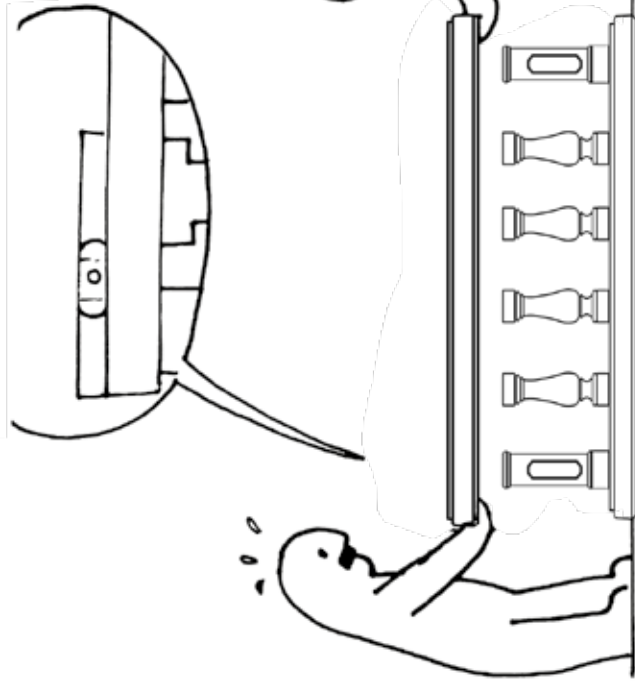
9

NB: POSARE LA COLLA SOPRA I VARI ELEMENTI.
• PUT THE GLUE ON THE TOP OF EACH ELEMENT.

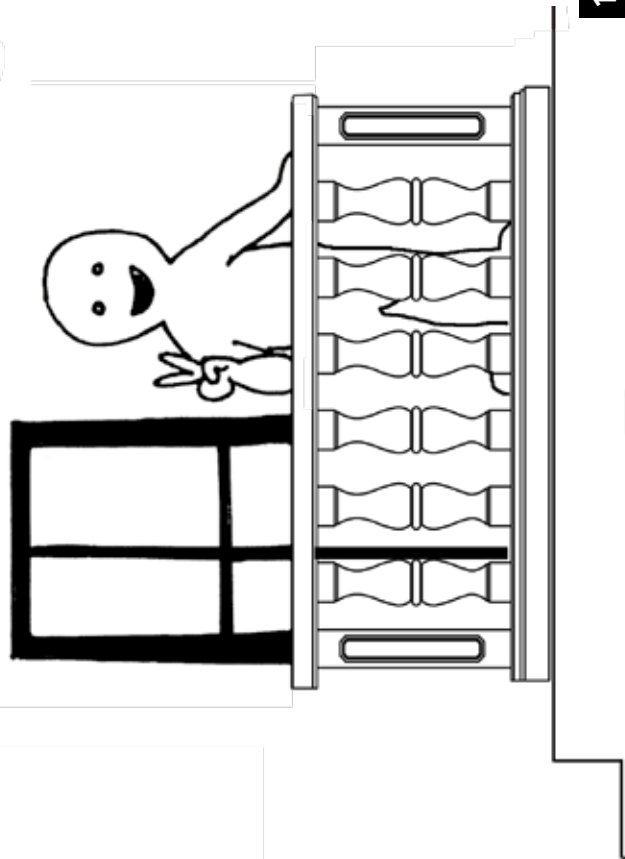


10

NB: APOGGIARE IL CORRIMANO CONTROLLANDO L'ESATTO ALLINEAMENTO DELLO STESSO. CHECKING THE CORRECT ALIGNMENT OF IT.



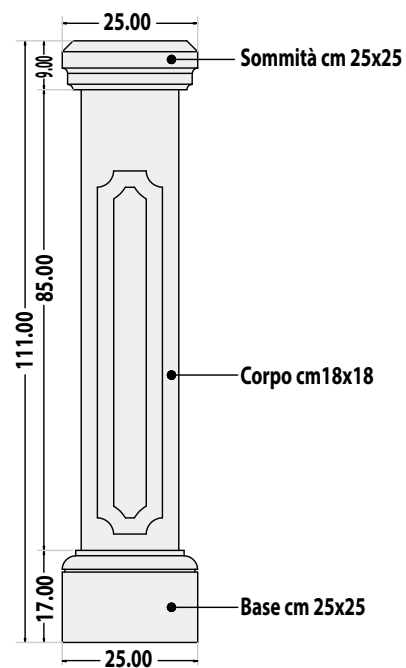
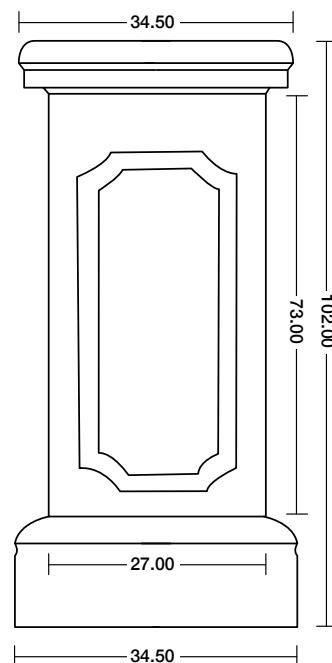
11



12

ART. 1205
PIANTINO UNIVERSALE G.

h cm 102
base cm 34,5 x 34,5
peso kg 120
264.6 lbs - 40.16" tall - 13.58 L - 13.58 W



ART. 1206
PIANTINO UNIVERSALE P.

h cm 111 - base e capitello cm 25x25
centro cm 18x18 - peso kg 71
156.56 lbs - 43.70" tall - 7.09 L - 7.09 W

Amfora Company
7145 Watt Ave., Ste. 5
North Highlands, CA-95660
Tel. 1 800 515 1977 / 1 916 505 2722
Web; www.italartworld.com
Email; sales@italartworld.com

